

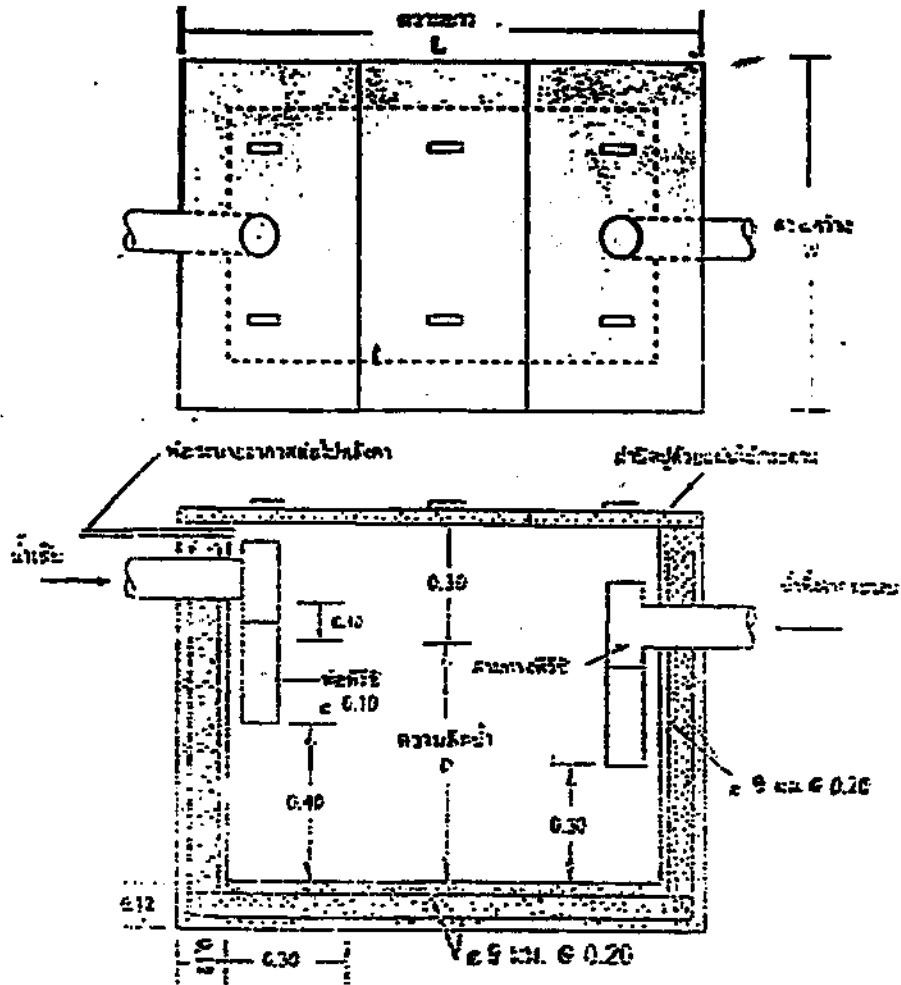
บ่อดักไขมันแบบใช้วงขอบซีเมนต์ สำหรับบ้านพักอาศัยและสถานประกอบการขนาดเล็ก

ขนาดมาตรฐานแบบบ่อดักไขมันแบบวงขอบซีเมนต์สำหรับบ้านพักอาศัย

| จำนวนคน | ปริมาตรบ่อดักที่ต้องการ (ลบ.ม.) | ขนาดบ่อ | | จำนวนบ่อ (บ่อ) |
|---------|------------------------------------|------------------|-----------------|-------------------|
| | | เส้นผ่าศูนย์กลาง | ความลึกน้ำ (ม.) | |
| 5 | 0.17 | 0.8 | 0.40 | 1 |
| 5-10 | 0.34 | 0.8 | 0.70 | 1 |
| 10-15 | 0.51 | 1.0 | 0.70 | 1 |
| 15-20 | 0.68 | 1.2 | 0.60 | 1 |
| 20-25 | 0.85 | 1.2 | 0.80 | 1 |

ขนาดมาตรฐานแบบบ่อดักไขมันแบบวงขอบซีเมนต์สำหรับสถานประกอบการขนาดเล็ก

| จำนวนคน | ปริมาตรบ่อดักที่ต้องการ (ลบ.ม.) | ขนาดบ่อ | | จำนวนบ่อ (บ่อ) |
|---------|------------------------------------|------------------|-----------------|-------------------|
| | | เส้นผ่าศูนย์กลาง | ความลึกน้ำ (ม.) | |
| 25-30 | 1.02 | 1.0 | 0.70 | 2 |
| 30-35 | 1.19 | 1.0 | 0.80 | 2 |
| 35-40 | 1.36 | 1.2 | 0.60 | 2 |
| 40-45 | 1.53 | 1.2 | 0.70 | 2 |
| 45-50 | 1.7 | 1.2 | 0.80 | 2 |



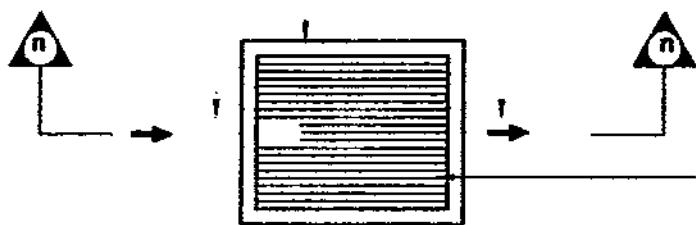
ข้อคิดไขนแบบสร้างในที่ สำหรับสถานประกอบการขนาดใหญ่
 ค่าใช้จ่ายตามขนาดบ่อ

| ขนาดพื้นที่ (ตารางเมตร) | ปริมาณบ่อที่ต้องการ (ลบ.ม.) | ขนาดบ่อ (ม.) | | |
|----------------------------|--------------------------------|--------------|-------|------|
| | | ความลึกหน้า | กว้าง | ยาว |
| 10 | 0.20 | 0.40 | 0.50 | 1.00 |
| 10-25 | 0.47 | 0.60 | 0.60 | 1.30 |
| 25-50 | 0.96 | 0.75 | 0.80 | 1.60 |
| 50-75 | 1.50 | 0.75 | 1.00 | 2.00 |
| 75-100 | 1.94 | 0.80 | 1.10 | 2.20 |
| 100-125 | 2.45 | 0.85 | 1.20 | 2.40 |
| 125-150 | 2.82 | 0.90 | 1.20 | 2.60 |
| 150-175 | 3.38 | 1.00 | 1.30 | 2.60 |
| 175-200 | 3.78 | 1.00 | 1.35 | 2.80 |

แบบถังกักไขมัน ขนาด 1 ครั้วเรื้อน

น้ำทิ้งจากครัว PVC.๑2"-3"

บ่อพักซีเมนต์สี่เหลี่ยมสำเร็จรูปชนิดปิดกันขนาด 0.40x0.50 ม
พร้อมฝา (ท้องตลาด)
ท่อน้ำออกไปเข้าถังดักไขมัน PVC ๑ 2"-3"

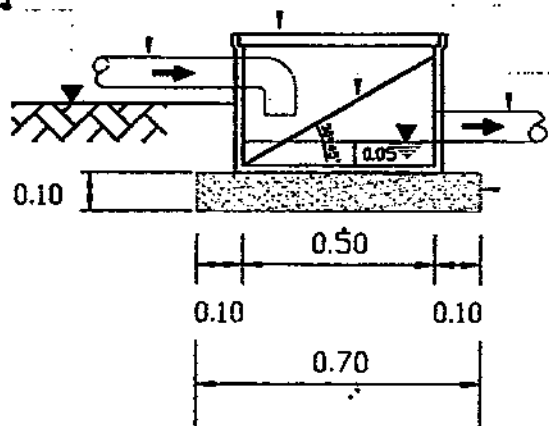


ตะแกรงเหล็กดักขยะ ๑ 6 มม ระยะซี่ตะแกรงห่าง 0.02ม

แปลนถังดักขยะ

น้ำทิ้งจากครัว PVC.๑2"-3"
± ระดับดิน

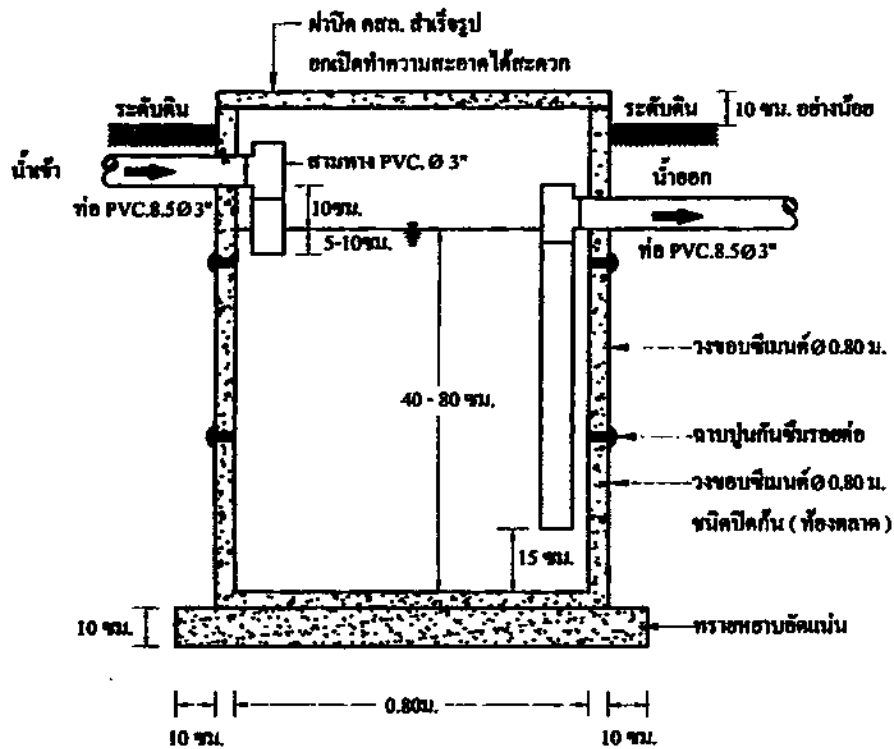
บ่อพักซีเมนต์สี่เหลี่ยมสำเร็จรูปชนิดปิดกันขนาด 0.40x0.50 ม
พร้อมฝา (ท้องตลาด)
ตะแกรงเหล็กดักขยะ ๑ 6 มม ระยะซี่ตะแกรงห่าง 0.02ม
ท่อน้ำออกไปเข้าถังดักไขมัน PVC ๑ 2"-3"



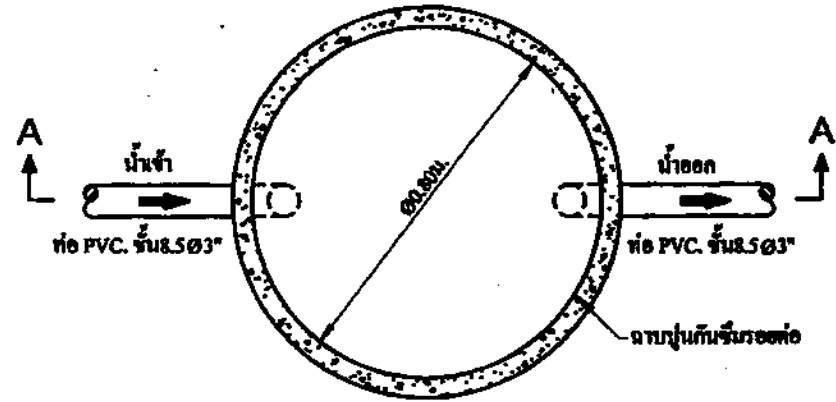
ทรายหยาบอัดแน่น

รูปตัด ก-ก

| กรมควบคุมมลพิษ | | | |
|---|----------------|--------|--------------|
| สำนักจัดการคุณภาพน้ำ (ส่วนน้ำเสียชุมชน) | | | |
| โครงการ | | | |
| สัญญา | ติดตั้ง | | |
| เจ้าของ | เทศบาลเมือง... | | |
| สถานที่ | ... | | |
| ผ.ด.บ. | นาย... | นาย... | 1:20 |
| ผ.ด.จ. | นาย... | นาย... | 2 มี.ค. 2540 |
| หมายเลข | 000 | หน้า | 1 |
| | | รวม | 1 |



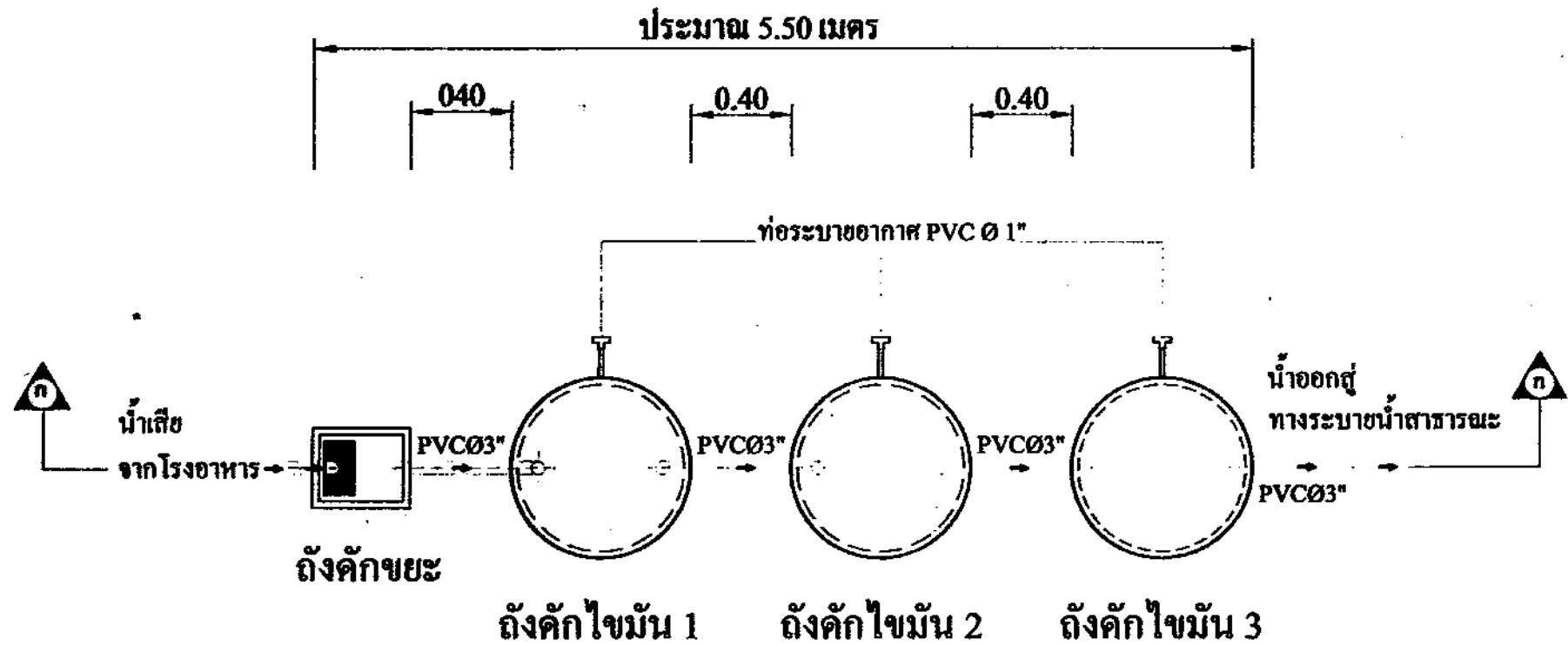
รูปตัด A - A



แปลนบ่อคัก ไชมัน

| กรมควบคุมมลพิษ สำนักจัดการมลพิษน้ำ (ส่วนน้ำเสียชุมชน) | | | |
|--|--------------------------------|-----------|----------------|
| โครงการ | | | |
| วัตถุประสงค์ จัดทำแบบสำหรับยื่นขออนุญาต 1 ตัวชี้วัด | | | |
| จำนวน | | | |
| ออกแบบ | เฉลิม วัฒนานนท์ วิศวกร วิชาชีพ | | |
| พิจารณา | สมยศ มณีรัตน์ วิศวกร วิชาชีพ | | |
| ผ.ส.นร. | สมชาย วัฒนวัฒน | นายช่าง | ๓๓ ๒ ๓๓๓ |
| ผ.ส.นร. | สุวัฒน์ ธีรวัฒน์ | วันที่ | 1 / 11. / 25๖๖ |
| เอกสารที่ | ๓๓ | ฉบับที่ | 1 |
| | | จำนวนแผ่น | 1 |

แบบถังกักไขมัน ขนาด 2 ลบ.ม./วัน



ถังคักไขมันขนาด 2 ลูกบ.ม. / วัน

(สำหรับจำนวนนักเรียน 500 - 700 คน)

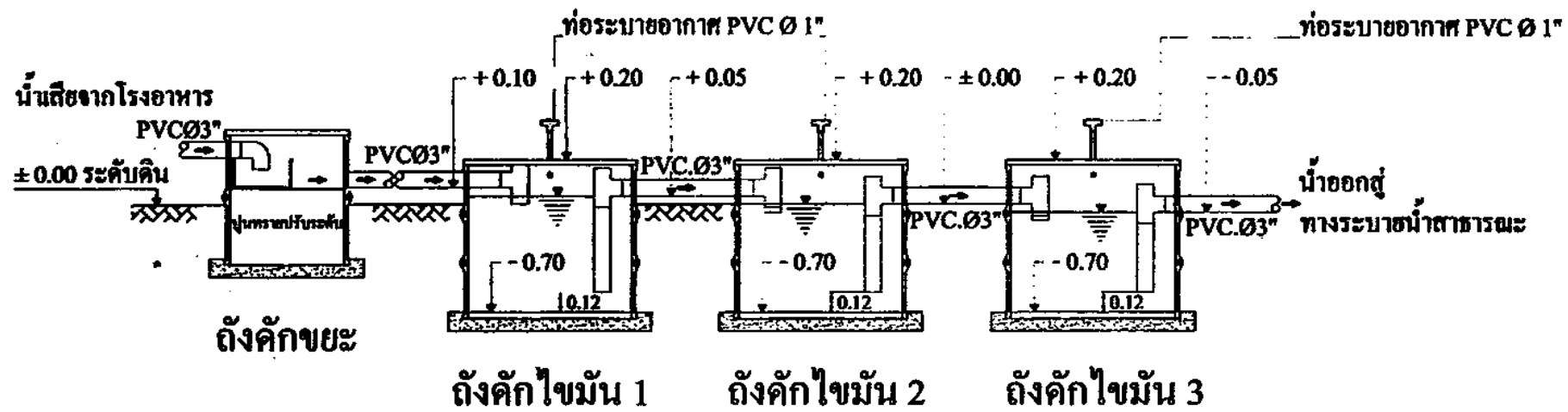
รายละเอียดประกอบแบบ

ถังคักขยะ ถังปูนซีเมนต์สำเร็จรูปสี่เหลี่ยม ขนาด 0.50 x 0.40 ม. (ฝาซีเมนต์ ท้องลาด)

ถังคักไขมัน วงขอบซีเมนต์สำเร็จรูป ขนาด Ø 1.00 ม. (ฝาสังกะสีเบอร์ 28 ฝาขอบ 0.05 ม. โคครอบพร้อมเสริมลวด)

ท่อระบายอากาศ T PVC Ø 1"

| กรมควบคุมมลพิษ สำนักจัดการคุณภาพน้ำ (ส่วนน้ำเสียชุมชน) | | | |
|---|-------------------------|------------------------|--|
| โครงการ | | | |
| แบบแผน | | | |
| แบบมาตรฐานถังคักไขมันแบบวงขอบซีเมนต์ | | | |
| ออกแบบ | นาย เฉลิม ตะกรุดนาค | นาย ทวีป ฝ. วัฒนอง | |
| ศึกษา | นาย สมภพ นพวิรัตน์ | นาย บรรพต เข้มถักินทุส | |
| ค.ส.พ. | นาย สมชาย ทรงประกอบ | น.ค. | |
| ค.ส.พ. | นาย อนุพันธ์ อธิวิรัตน์ | น.ค. | |



รูปตัด ก - ก ถังคักไขมันขนาด 2 ลบ.ม. / วัน

(สำหรับจำนวนนักเรียน 500 - 700 คน)

รายละเอียดประกอบแบบ

ถังคัดขยะ ถังปูนซีเมนต์สำเร็จรูปสี่เหลี่ยม ขนาด 0.50 x 0.40 ม. (ฝาซีเมนต์ ท้องลาด)

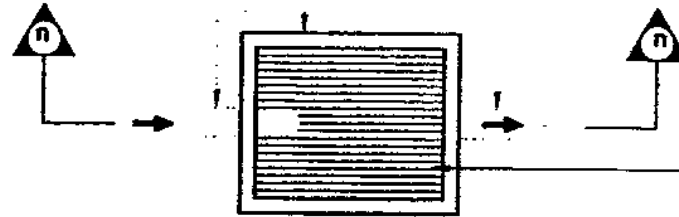
ถังคักไขมัน วงขอบซีเมนต์สำเร็จรูป ขนาด Ø 1.00 ม. (ฝาสังกะสีเบอร์ 28 ใต้ขอบ 0.05 ม. โคครอบพร้อมเสริมลวด)

ท่อระบายอากาศ PVC Ø 1"

| กรมควบคุมมลพิษ สำนักจัดการคุณภาพน้ำ (ส่วนน้ำเสียชุมชน) | | | |
|---|--------------------------------------|----------------------|--|
| โครงการ | | | |
| ขนาดของงาน | แบบมาตรฐานถังคักไขมันแบบวงขอบซีเมนต์ | | |
| ออกแบบ | นาย เดลิม ตะกุดนาค | นาย ทวีป ๓. วรรณอง | |
| ดำเนินการ | นาย สมภพ มณีรัตน์ | นาย บรรพต แฉกฉันทกุล | |
| ศ.บ.ช. | นาย สมชาย ทรงประกอบ | น.ส. | |
| พ.บ.ช. | นาย ธนุพันธ์ อธิวัฒน์ | น.ส. | |

น้ำทิ้งจากครัว PVC.Ø2"-3"

บ่อพักซีเมนต์สี่เหลี่ยมสำเร็จรูปชนิดปิดกั้นขนาด 0.40x0.50 ม.
พร้อมฝา (ท้องตลาด)
ท่อน้ำออกไปเข้าถังดักไขมัน PVC Ø 2"-3"

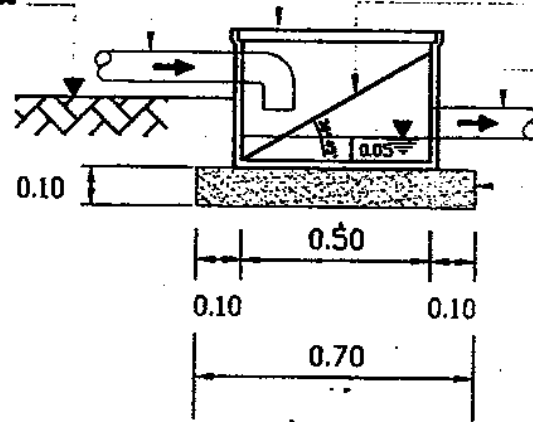


ตะแกรงเหล็กดักขยะ Ø 6 มม. ระยะซี่ตะแกรงห่าง 0.02 ม.

แปลนถังดักขยะ

น้ำทิ้งจากครัว PVC.Ø2"-3"

± ระดับดิน



บ่อพักซีเมนต์สี่เหลี่ยมสำเร็จรูปชนิดปิดกั้นขนาด 0.40x0.50 ม.
พร้อมฝา (ท้องตลาด)
ตะแกรงเหล็กดักขยะ Ø 6 มม. ระยะซี่ตะแกรงห่าง 0.02 ม.
ท่อน้ำออกไปเข้าถังดักไขมัน PVC Ø 2"-3"

ทรายหยาบอัดแน่น

รูปตัด ก-ก

| กรมควบคุมมลพิษ | | | |
|---|---|------|-------------|
| สำนักจัดการคุณภาพน้ำ (ส่วนน้ำเสียชุมชน) | | | |
| โครงการ | 1 | | |
| แบบแปลน | ถังดักขยะ | | |
| ผู้จัดทำ | 1. วิศวกร 2. วิศวกร 3. วิศวกร 4. วิศวกร | | |
| ตรวจสอบ | 1. วิศวกร 2. วิศวกร 3. วิศวกร 4. วิศวกร | | |
| เขียนแบบ | 1. วิศวกร 2. วิศวกร 3. วิศวกร 4. วิศวกร | | |
| ขนาด | ขนาด | ขนาด | 1:20 |
| ขนาด | ขนาด | ขนาด | 2 ม.ก. 2540 |
| หมายเลข | 000 | แผ่น | 1 |
| | | รวม | 1 |

แบบถังกักไขมัน ขนาด 4 ลบ.ม./วัน

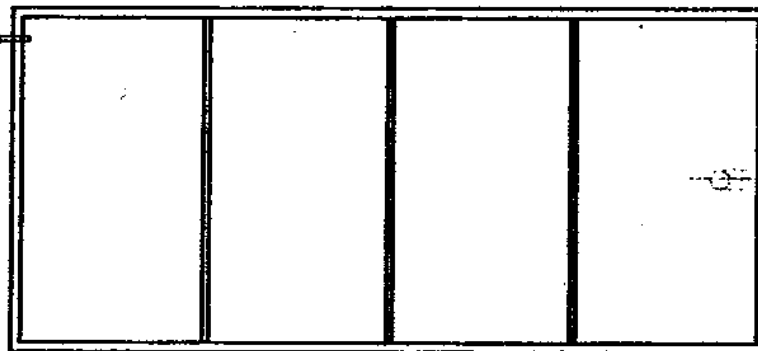
น้ำเสีย
จากโรงอาหาร →



ถังดักขยะ

PVCØ4"

ท่อระบายอากาศ PVC Ø. 1 1/2"



PVCØ4"

น้ำออกสู่
ทางระบายน้ำสาธารณะ

ถังดักไขมัน

ถังดักไขมันขนาด 4 ลบ.ม. / วัน

ถังดักขยะ ถังปูนซีเมนต์สำเร็จรูปสี่เหลี่ยม 0.50x0.40ม. (ฝาซีเมนต์ ท้องตลาด)

ถังดักไขมัน กอนกรีตเสริมเหล็กตามแบบมาตรฐาน 4 ลบ.ม. / วัน

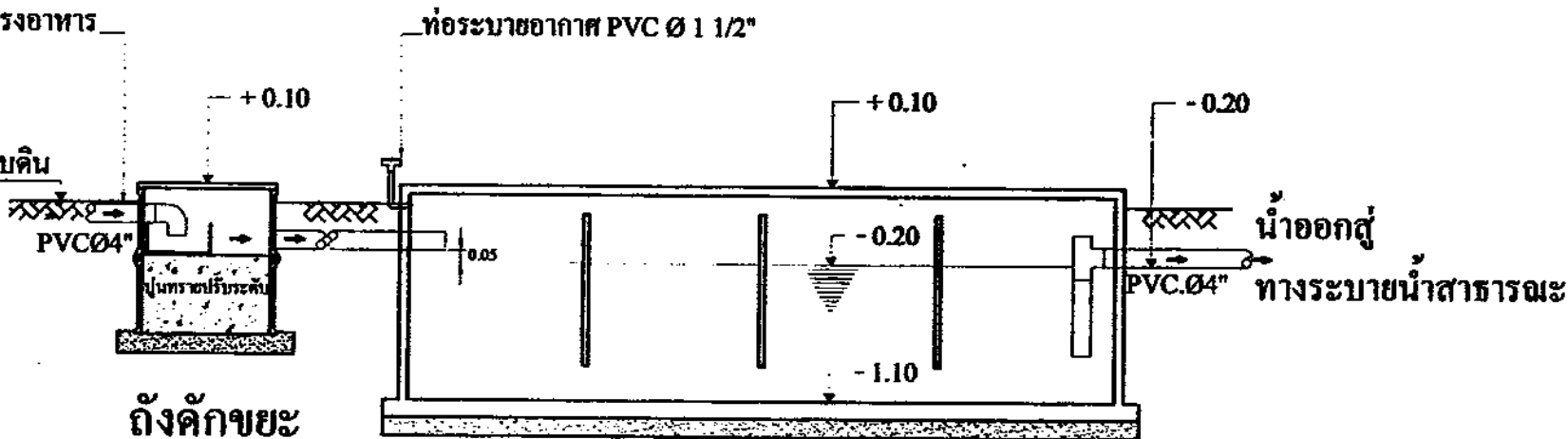
กรมควบคุมมลพิษ

สำนักจัดการคุณภาพน้ำ (ส่วนบำบัดชุมชน)

| | | | |
|--|----------------------|-----------------------|--|
| โครงการ | | | |
| แบบมาตรฐานถังดักไขมันคอนกรีตเสริมเหล็ก | | | |
| ผอ.เขต | นาย เสนิม ตะกุดนาค | นาย พันธ์ ธรรมสง | |
| ผอ.เขต | นาย สมยศ มณีรัตน์ | นาย บรรพต มณีกลิ่นสูง | |
| ผ.ส.จ. | นาย สมชาย ทรงประกอบ | นาย | |
| ผ.ส.จ. | นาย ธนพันธ์ ธีรรัตน์ | นาย | |

น้ำเสียจากโรงอาหาร

± 0.00 ระดับดิน



ถังคักขยะ

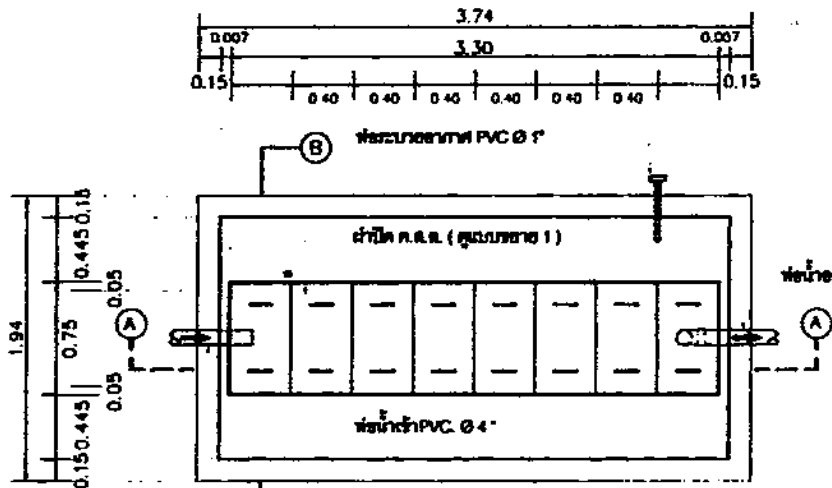
ถังคักไขมัน

ถังคักไขมันขนาด 4 ลบ.ม. / วัน

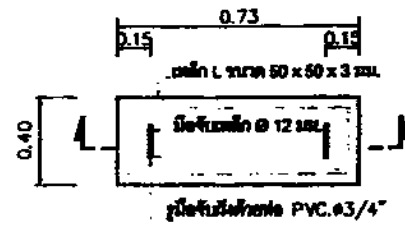
ถังคักขยะ ถังปูนซีเมนต์สำเร็จรูปสี่เหลี่ยม 0.50x0.40ม. (ฝาซีเมนต์ ท้องลาด)

ถังคักไขมัน คอนกรีตเสริมเหล็กตามแบบมาตรฐาน 4 ลบ.ม. / วัน

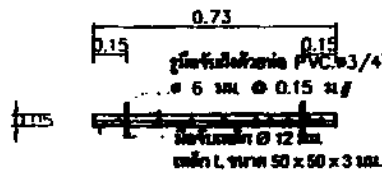
| กรมควบคุมมลพิษ | | | |
|---|------------------------|------------------------|--|
| สำนักจัดการคุณภาพน้ำ (ส่วนน้ำเสียชุมชน) | | | |
| โครงการ | | | |
| แบบแผน | | | |
| แบบมาตรฐานถังคักไขมันคอนกรีตเสริมเหล็ก | | | |
| ออกแบบ | นายเฉลิม คงคุณาศ | นายทวี ฬรรบอง | |
| เขียนแบบ | นาย สมภพ มณีรัตน์ | นาย บรรคค แฉ่นถิ่นบุตร | |
| พ.บ.บ.ค. | นาย สมราช ทรงประทอง | ช่างที่ | |
| พ.บ.บ.ค. | นาย ชนุพันธ์ อีวีรัตน์ | ช่างที่ | |



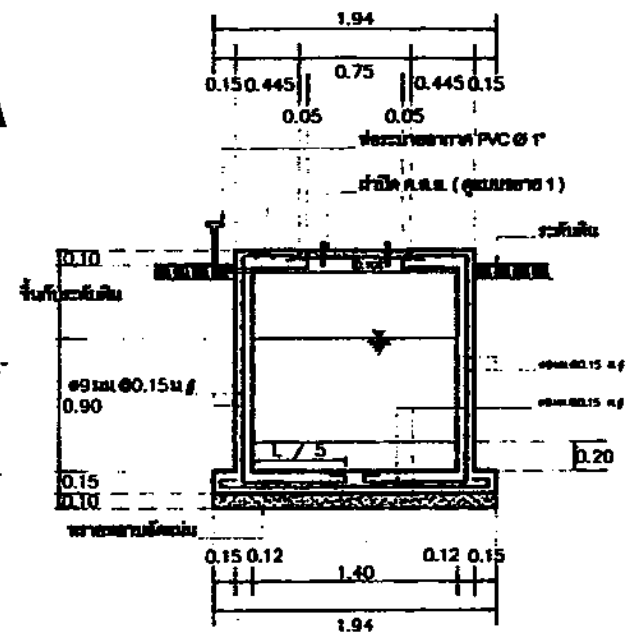
แปลนถัดคักไข่มัน



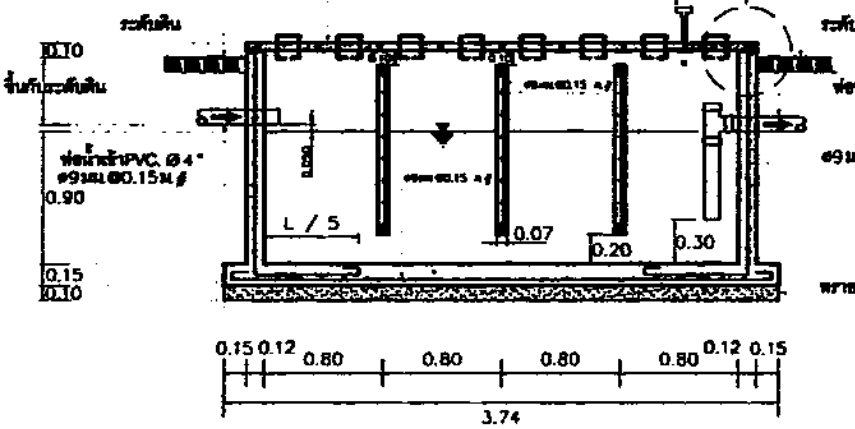
แปลนฝา ค.ศ.ด.



รูปคักฝา ค.ศ.ด.



รูปคัก B-B



รูปคัก A-A

ชุดเบรคชวย 2

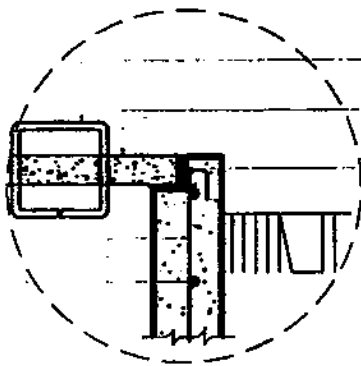
ระหวัดดิน

ท่อระบาย PVC Ø4"

Ø9 มม. Ø0.15 มม. f

พลาสชวยเบรคชวย

Ø9 มม. Ø0.15 มม. f



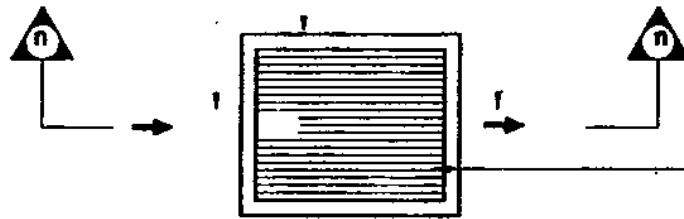
แบบชยาย 2

รูฉีกเหล็ก Ø 12 มม.
 ฝาไม้ ค.ศ.ด. (ชุดเบรคชวย 1)
 เหล็ก L ขนาด 50 x 50 x 3 มม.

| กรมควบคุมมลพิษ สำนักจัดการคุณภาพอากาศ (ตัวนำเสียงชุมชน) | | | |
|--|---------------------------------|----------------------------|----|
| เลขที่ | ตั้งคักไข่มันขนาด 4 ตร.ม. / วัน | | |
| ชื่อยาง | นาย สมธิม ตระกูลภาค | นาย พริษฐ์ วรรณจง | |
| ค.ศ.ด. | นาย สมภพ นธิวิทย์ | นาย นรารัตน์ เจริญสัมพันธ์ | |
| ค.ศ.ด. | นาย สมชาย พรหมภักดิ์ | ค.ศ.ด. | ค. |
| ค.ศ.ด. | นาย อรุณรัตน์ อธิวิทย์ | ค.ศ.ด. | ค. |

น้ำทิ้งจากครัว PVC.๑2"-3"

บ่อพักซีเมนต์สี่เหลี่ยมสำเร็จรูปขนาด 0.40x0.50 ม
พร้อมฝา (ท้องตลาด)
ท่อระบายน้ำเข้าถังดักไขมัน PVC ๑ 2"-3"

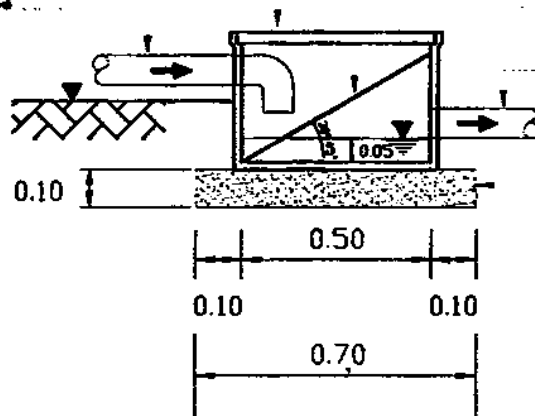


ตะแกรงเหล็กดักขยะ ๑ 6 มม ระยะซี่ตะแกรงห่าง 0.02 ม

แปลนถังดักขยะ

น้ำทิ้งจากครัว PVC.๑2"-3"
± ระดับดิน

บ่อพักซีเมนต์สี่เหลี่ยมสำเร็จรูปขนาด 0.40x0.50 ม
พร้อมฝา (ท้องตลาด)
ตะแกรงเหล็กดักขยะ ๑ 6 มม ระยะซี่ตะแกรงห่าง 0.02 ม
ท่อระบายน้ำเข้าถังดักไขมัน PVC ๑ 2"-3"



ทรายหยาบอัดแน่น

รูปตัด ก-ก

| กรมควบคุมมลพิษ | | | |
|--|-------------------------------------|----------|--------------|
| สำนักจัดการคุณภาพน้ำ (ส่วนวิจัยและประเมินผล) | | | |
| โครงการ | | | |
| ชื่อผลงาน | ถังดักขยะ | | |
| ผู้จัดทำ | บรรพต อนันต์บุญ และพร ภูมิรัตน์ | | |
| ผู้ควบคุม | สุวิมล ศุภฤตนาถ จิรัชัย จิรัชัยภรณ์ | | |
| ผู้สนับสนุน | อภยา ภูมิรัตน์ บรรพต อนันต์บุญ | | |
| พ.ศ.๒๕๖๓ | นายชัชพร ทรัพย์ประทุม | ขนาดเส้น | 1:20 |
| พ.ศ.๒๕๖๓ | อภยา ภูมิรัตน์ | วันที่ | 2 มี.ค. 2568 |
| หมายเลข | 000 | แผ่นที่ | 1 |
| | | รูปที่ | 1 |