

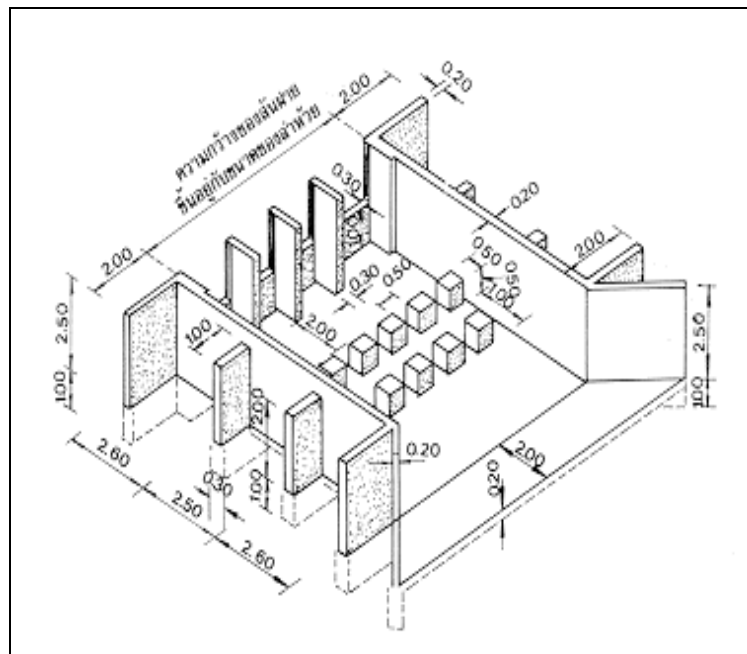
5.3.4 วัสดุก่อสร้าง

ตารางที่ 5.12 แสดงการประมาณวัสดุสำหรับก่อสร้างฝาย ตามแบบ มข. 2527 สันฝายสูง 1.00 เมตร ผนังข้างสูง 2.50 เมตร

ความกว้าง ของฝาย (ก) เมตร	ซีเมนต์ ถุง	ทราย ลบ.ม.	หิน ลบ.ม.	เหล็กเส้น		ลวด กก.	หินใหญ่ ลบ.ม.	ไม้กั้น ประตู 1.5"x6"x3.50 แผ่น	ไม้ 1.5"x3"x4.00 แผ่น	ไม้ 1"x8"x4.00 แผ่น	ไม้อัด 10 มม. แผ่น	ตะปู 3* กก.
				12 มม. เส้น	6 มม. เส้น							
6	350	35	55	340	12	50	12	30	50	35	20	25
7	380	40	60	360	12	55	12	30	50	35	20	25
8	415	45	65	380	14	60	12	35	50	35	20	25
9	450	50	70	400	20	60	14	40	50	40	25	30
10	485	55	75	420	20	65	14	45	50	40	25	30
11	520	55	82	440	24	70	14	50	60	40	25	30
12	555	60	87	460	28	70	16	55	60	40	30	36
13	590	65	95	480	28	75	16	55	60	40	30	36
14	620	70	100	510	32	80	16	55	60	40	30	36

หมายเหตุ

- 1) ถ้าก่อสร้างผนังข้างด้วยคอนกรีตบล็อก ใช้ซีเมนต์ ทราย และหิน เพียง 90 % ของปริมาณที่กำหนดไว้ ส่วนวัสดุอื่นๆ คงใช้ในปริมาณเท่าเดิม
- 2) จำนวนคอนกรีตบล็อกที่ใช้ (ขนาด 8 นิ้ว) เท่ากับ 1,100 ก้อน สำหรับทุกขนาด > ความกว้างของฝายที่สูง 1.00 เมตร



รูปที่ 5.10 แบบมาตรฐานฝาย มข.2527 ที่มีสันฝายสูง 1.00 เมตร ผนังข้างสูง 2.50 เมตร

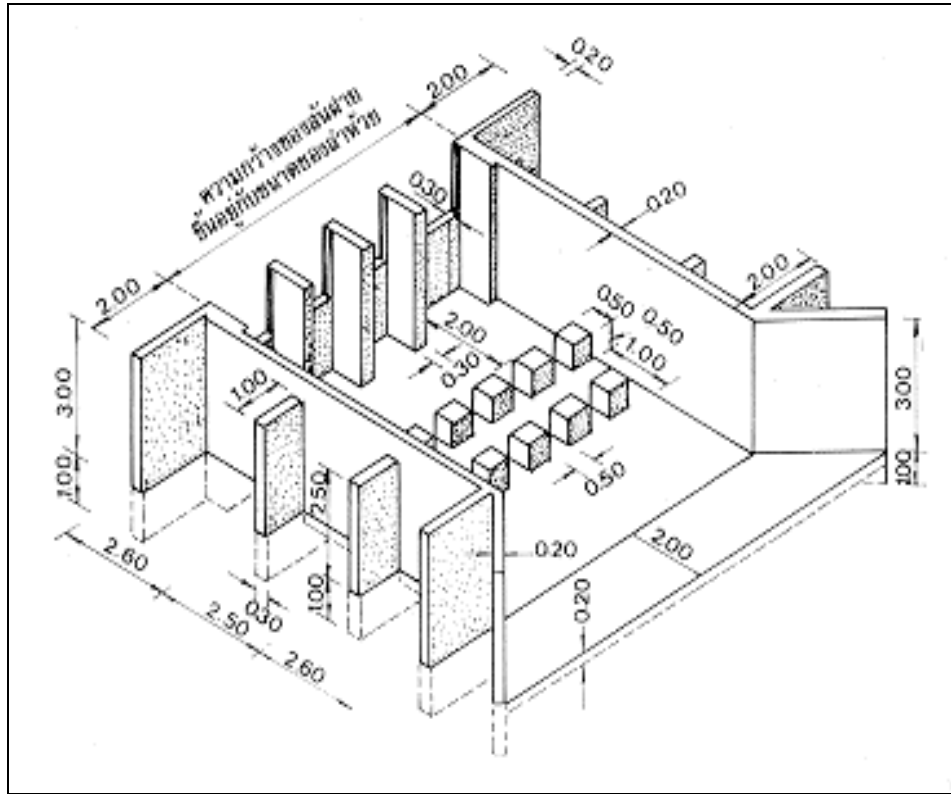
รายละเอียดรายการประมาณวัสดุสำหรับก่อสร้างฝายตามแบบ มข. 2527 ที่มีสันฝายสูง 1.50 เมตร และผนังข้างสูง 3.00 เมตร แสดงไว้ในตารางที่ 5.13

ตารางที่ 5.13 ประมาณวัสดุสำหรับก่อสร้างฝาย ตามแบบ มข. 2527 ที่มีสันฝายสูง 1.50 เมตร ผนังข้างสูง 3.00 เมตร

ความกว้าง ของฝาย (ก) เมตร	ซีเมนต์ ถุง	ทราย ลบ.ม.	หิน ลบ.ม.	เหล็กเส้น		ลวด กก.	หินใหญ่ ลบ.ม.	ไม้กั้น ประตู 1.5"x6"x3.50 แผ่น	ไม้ 1.5"x3"x4.00 แผ่น	ไม้ 1"x8"x4.00 แผ่น	ไม้อัด 10 มม. แผ่น	ตะปู 3* กก.
				12 มม. เส้น	6 มม. เส้น							
8	450	50	70	450	16	65	14	35	60	40	30	36
9	485	55	75	475	16	70	14	40	60	40	30	36
10	520	55	82	500	20	70	14	45	60	40	30	36
11	550	60	87	525	24	75	16	50	60	40	35	40
12	590	65	93	550	28	80	16	55	60	40	35	40
13	625	70	100	575	28	85	16	60	70	40	35	40
14	660	75	105	600	32	90	18	65	70	40	35	40
15	695	80	110	625	32	95	18	65	70	40	35	40
16	740	85	120	660	36	100	18	70	70	40	35	40
17	770	90	130	690	40	105	18	75	70	40	35	40

หมายเหตุ

- 1) ถ้าก่อสร้างผนังข้างด้วยคอนกรีตบล็อก ใช้ซีเมนต์ ทราย และหิน เพียง 90 % ของปริมาณที่กำหนดไว้ ส่วนวัสดุอื่นๆ คงใช้ในปริมาณเท่าเดิม
- 2) จำนวนคอนกรีตบล็อกที่ใช้ (ขนาด 8 นิ้ว) เท่ากับ 1,100 ก้อน สำหรับทุกขนาด > ความกว้างของฝายที่สูง 1.00 เมตร



รูปที่ 5.11 แบบมาตรฐานฝ้าย มข.2527 ที่มีสันฝ้ายสูง 1.50 เมตร ผนังข้างสูง 3.00 เมตร