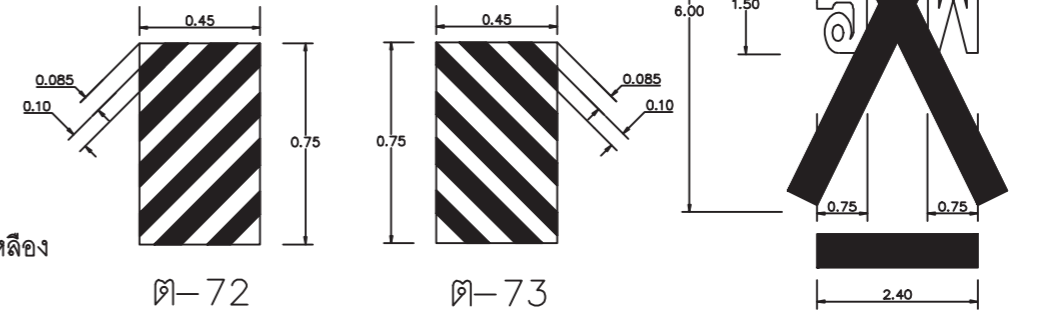
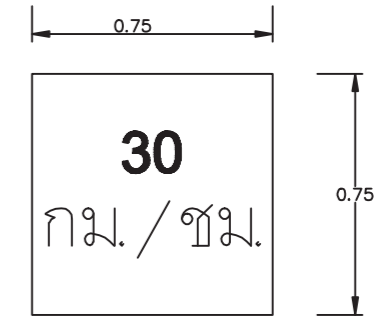
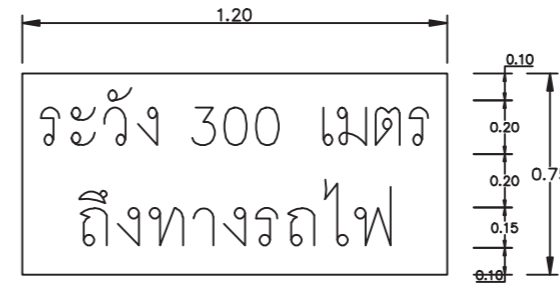


ป้ายเตือน สิ่งกีดขวาง พื้นป้ายสีเหลืองสะท้อนแสง ไม่มีเส้นขอบป้าย ภายในประกอบด้วย แถบสีดำ ขนาดกว้าง 10 เซนติเมตร เอียงทำมุม 45° กับขอบป้าย แถบสีดำแต่ละแถบห่างกัน 8.5 เซนติเมตร

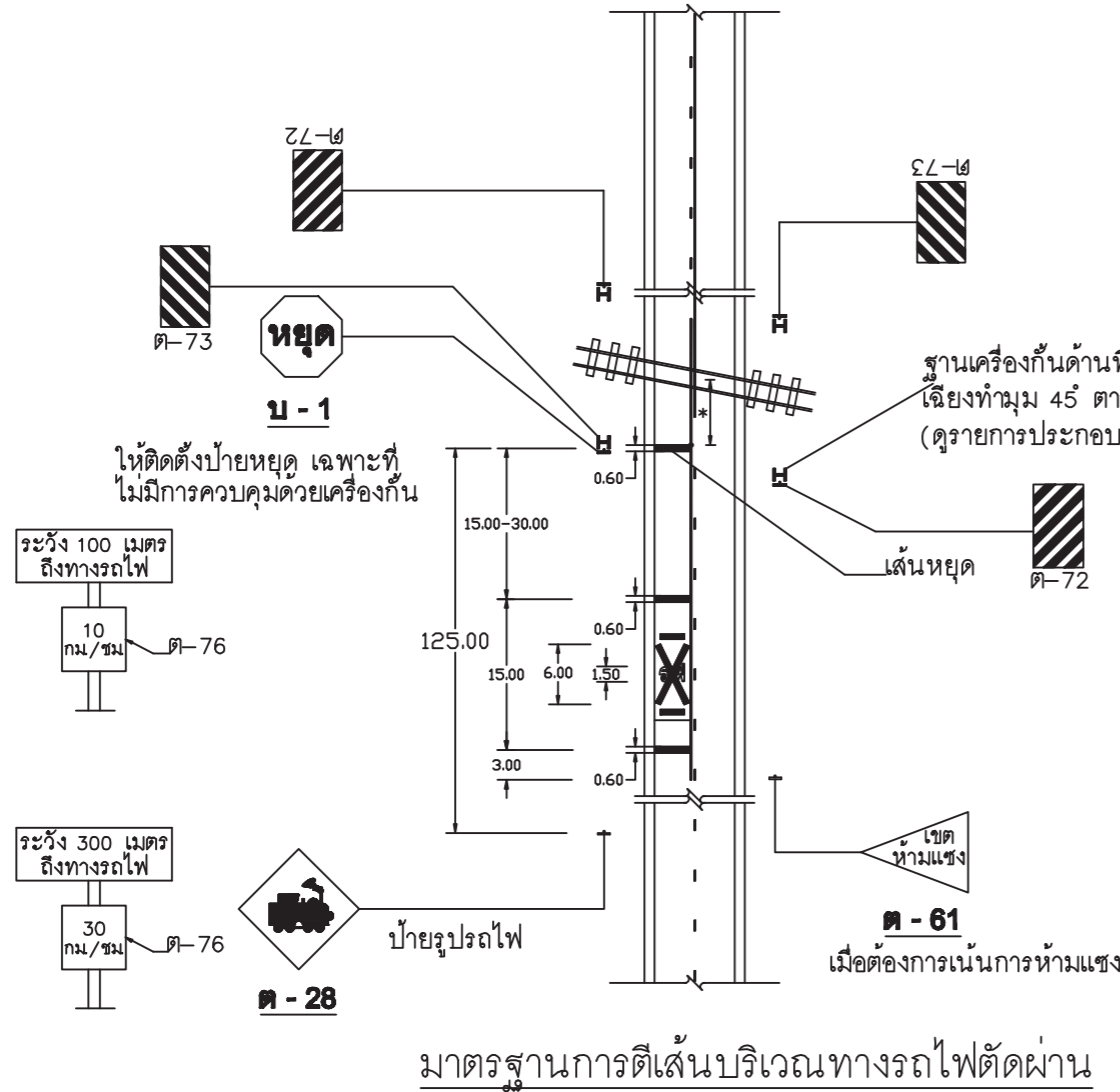


ขนาดและระยะของเครื่องหมายเตือนบนผิวจราจร (ใช้สีขาว)

ป้ายเตือน ติดตั้งที่ระยะห่างจากจุด 100, 300 และ 500 เมตร ถึงจุดตัด พร้อมป้ายกำหนดความเร็วในการขับขี่ คำว่า " ระวัง " ให้ใช้ตัวอักษรสีแดง ส่วนตัวอักษรอื่นๆ และขอบป้ายใช้สีดำและพื้นสีเหลือง



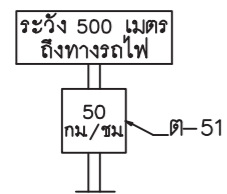
๓ - ๗๖



มาตรฐานการตีเส้นบริเวณทางรถไฟตัดผ่าน

รายการประกอบแบบ

1. มิติต่างๆ มีหน่วยเป็นเมตรนอกจากระบุไว้เป็นอย่างอื่น
2. เครื่องหมายบนผิวจราจรและป้ายต่างๆ ให้ติดตั้งทั้ง 2 ฝั่งที่ตัดกับทางรถไฟตามระยะทางที่กำหนด
3. ป้ายและวิธีติดตั้งให้ใช้ตามแบบมาตรฐานเครื่องหมายจราจรประเภทนั้นๆ
4. สีที่ทำเครื่องหมายบนผิวจราจรแบบผิวเรียบทั้งหมด (เคพซีล แอสฟัลต์คอนกรีตและคอนกรีตเสริมเหล็ก) ให้ใช้สีเทอร์โมพลาสติก ตาม มอก. 542 มีส่วนผสม ลูกแก้วสะท้อนแสง มอก. 543 โดยวิธีปาดลาก (Screed) หนาไม่น้อยกว่า 3 มม. ตามแบบ ทท-3-110(4)
5. จุดที่เริ่มก่อสร้างและติดตั้งเครื่องหมายจราจร ห่างจากเขตทางรถไฟ ไม่น้อยกว่า 40 เมตร
6. การเขียนข้อความบนแผ่นป้ายให้ใช้ตามแบบมาตรฐานตัวอักษรและตัวเลข
7. ฐานเครื่องกั้นด้านที่ผู้ขับขี่มองเห็นให้ทาสีดำสลับเหลืองเอียงทำมุม 45° ตามแบบป้ายเตือนสิ่งกีดขวางหรือติดตั้งป้ายเตือน สิ่งกีดขวางก่อนถึงฐานเครื่องกั้นนั้นๆ โดยให้ผู้ควบคุมงานเป็นผู้กำหนด
8. เครื่องหมาย * แนวเขตทางรถไฟ



	แบบมาตรฐานงานทาง สำหรับองค์กรปกครองส่วนท้องถิ่น	
	เครื่องหมายจราจรบนผิวทาง (ตีเส้นจราจร)	
แบบเลขที่ ทท-3-110 (2)	แผ่นที่ 50	