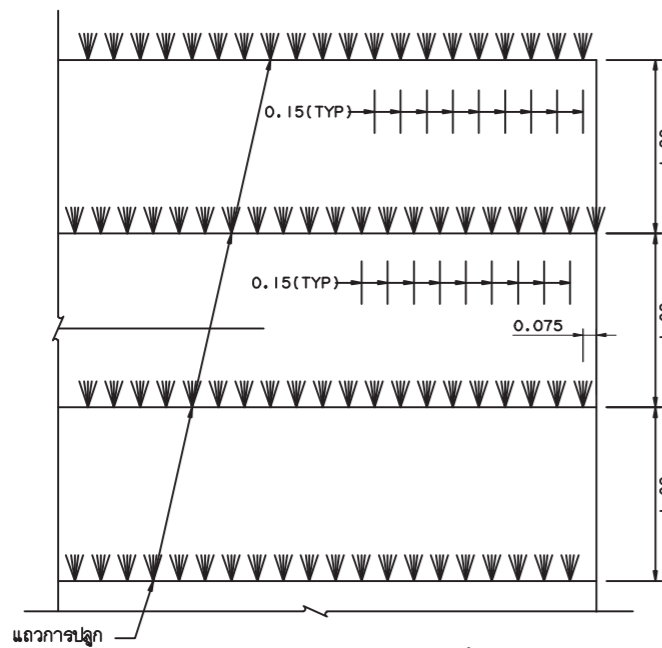
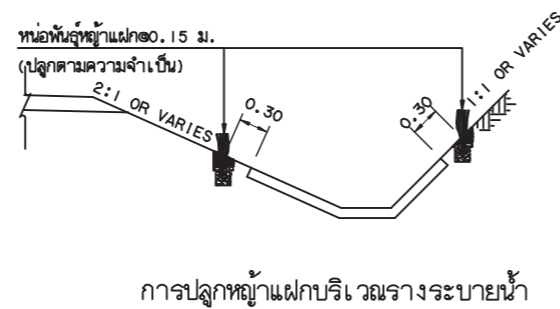


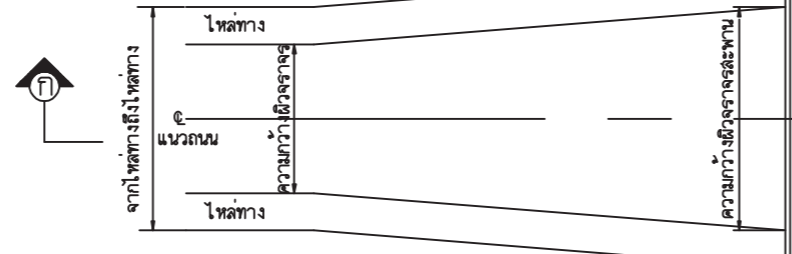
รูปตัดแสดงการปลูกหญ้าแฝก บน SIDE SLOPE และ BACK SLOPE



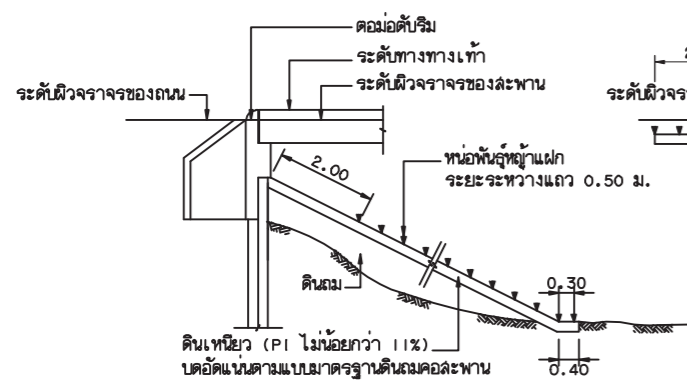
แบบแสดงแถวการปลูกหญ้าแฝก



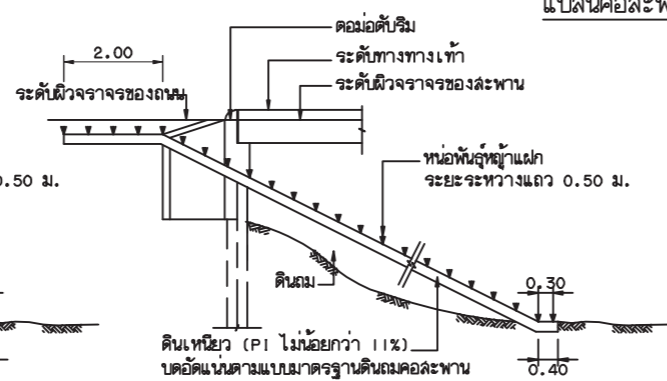
การปลูกหญ้าแฝกบริเวณรางระบายน้ำ



แบบแสดงแถวการปลูกหญ้าแฝก

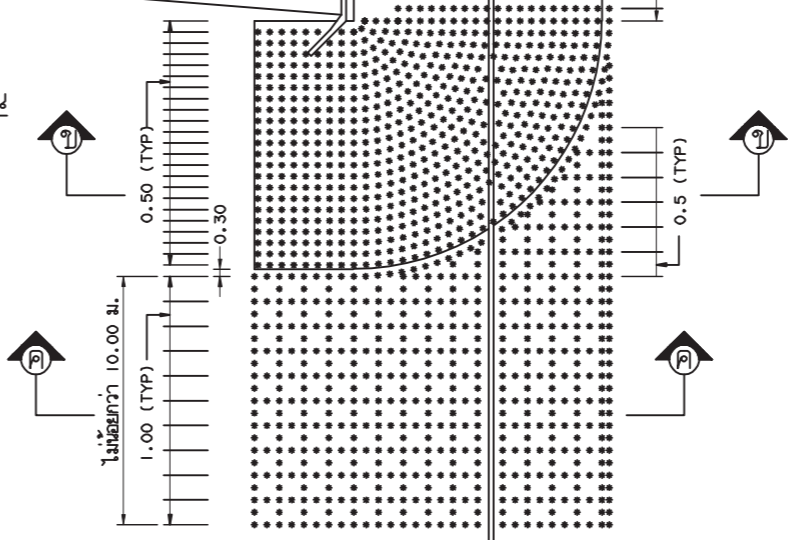


รูปตัด ก - ก



รูปตัด ข - ข

แบบคอสะพาน

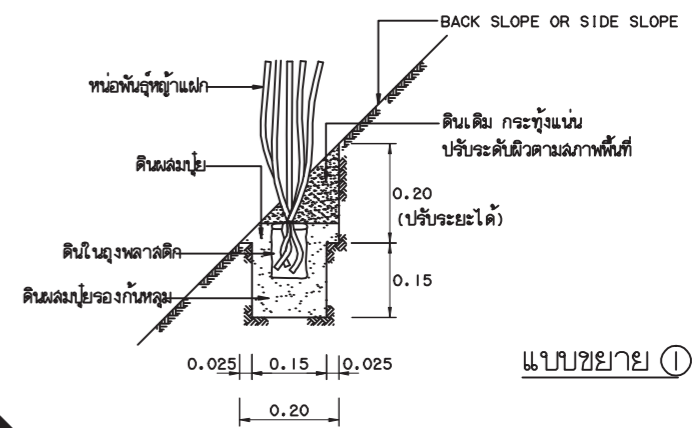


รายการประกอบแบบ

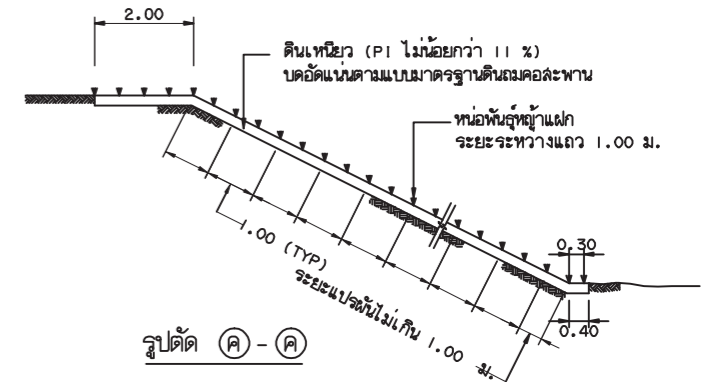
1. หน้าทับหญ้าแฝก ควรเป็นชนิดที่ปลูกในท้องถิ่น หรือชนิดที่เหมาะสมกับพื้นที่ ที่เป็นสายพันธุ์ที่กรมพัฒนาที่ดินกำหนด และได้รับความเห็นชอบจากผู้ควบคุมงาน หน้าทับหญ้าแฝกควรอยู่ในถุงพลาสติก ซึ่งมีเส้นผ่านศูนย์กลาง 3 นิ้ว และความยาว 7 นิ้ว แต่ละถุงประกอบด้วยดินและปุ๋ย สำหรับหน้าทับหญ้าแฝก 1-2 หน้าทับหญ้าแฝก และหน้าทับหญ้าแฝกควรรองในถุงเป็นเวลา $1\frac{1}{2}$ - $2\frac{1}{2}$ เดือน ก่อนนำไปปลูก
2. การขุดร่องและการเตรียมดิน หลังจากทำงาน SIDE SLOPE และ BACK SLOPE เสร็จสิ้นลงตามรูปแบบการเตรียมดิน สำหรับการปลูกหญ้าแฝก ควรเริ่มด้วยการขุดร่องกว้าง 15 ซม. และลึก 15-20 ซม. ตามแนวหญ้าแฝก และกันร่องควรดินเดิมที่ผสมด้วยปุ๋ยคอก หรือปุ๋ยหมัก หนา 8-10 ซม. อัตราส่วนของดินและปุ๋ย 1:1 โดยปริมาตร และจะต้องคลุมเคล้าให้เข้ากันให้ดี
3. การปลูก ช่องว่างระหว่างแถวได้แลงตั้งไว้ในรูปแปลน ระยะระหว่างหน้าทับหญ้าแฝก คือ 5 ซม. ตัดใบให้เหลือยาว 20 ซม. ก่อนปลูก ตัดกิ่งงอกออก และปล่อยให้รากยาวออกมาประมาณ 10 ซม. ดึงงอกออกและวางหน้าทับหญ้าแฝก ในร่องที่เตรียมไว้ด้วยดินที่ที่กำหนด ตามที่แสดงในแบบขยาย ① หลังจากปลูกได้ 15-20 วัน ให้เติมปุ๋ยแอมโมเนียมซัลเฟต (21:0:0) ครึ่งช้อนชา หรือปุ๋ยยูเรีย (46:0:0) $\frac{1}{2}$ ช้อนชาแต่ละร่อง และช่องว่างระหว่างต้นให้ดินเดิมลงไป และบดอัด แต่งให้มีความลาดชันตามผิวเดิมและระนาบ
4. ระยะเวลาที่ปลูก เวลาที่เหมาะสมควรเป็น 1-3 สัปดาห์ ก่อนฤดูฝน การปลูกหญ้าแฝกสำหรับดินถมคอสะพานควรปลูกช่วงระดับน้ำลดลง
5. การบำรุง อัตราการรอดของหญ้าแฝกไม่น้อยกว่า ร้อยละ 95 หลังจากปลูก 2 เดือน ถ้าน้อยกว่านี้จะต้องปลูกใหม่แซมภายใน 15 วัน หน้าทับหญ้าแฝกใหม่จะต้องตรวจสอบหลังจากงาน 2 เดือน อาจยกเว้นสำหรับการดูแลที่ยากลำบากไม่ได้ (สำหรับด้านข้างของดินถมคอสะพาน)
6. การปลูกหญ้าแฝกสำหรับป้องกันดินสไล การปลูกหญ้าแฝกสามารถกระทำเพื่อป้องกันกัดเซาะบน SIDE SLOPE และ BACK SLOPE ของถนน, ท่าเทียบ, คันล่ง, คอสะพาน และตามลำน้ำ พื้นที่การปลูกให้พิจารณาออกแบบตามความเหมาะสม
7. มิติเป็นเมตร นอกจากระบุไว้เป็นอย่างอื่น

หมายเหตุ

แบบการปลูกหญ้าแฝก ปรับปรุงจากแบบเลขที่ ทบ-8-103/45 ของกรมทางหลวงชนบท



แบบขยาย ①



รูปตัด ค - ค

	แบบมาตรฐานงานทาง สำหรับองค์ประกอบส่วนท้องถิ่น
	การปลูกหญ้าแฝก
แบบเลขที่ ทบ-2-602	แผ่นที่ 38